

## Multilayer Chip Microwave Band Pass Filter 叠层片式微波带通滤波器

### FEATURES 特点

- Good performance with low insertion loss in passband and high suppression in stopband  
性能优良，通带内低插入损耗，通带外高抑制
- Compact structure , easy to use and tune  
体积小，易于应用，减少复杂的调校工作
- Multilayer single structure and high reliability  
独立多层结构，可靠性高



### APPLICATIONS 应用

- Bluetooth 模块; WLAN 模块; 0.8 GHz~6 GHz 通讯系统包括 GSM / DCS / PCS 手机等  
Bluetooth module, WLAN module. 0.8GHz~6 GHz communication system including GSM / DCS / PCS cellphone etc.

### PRODUCT IDENTIFICATION 产品标识

MBPF      21      B2450      P57      -      N36  
①              ②              ③              ④                              ⑤

- ① Series name 系列名称
- ② Dimension 产品尺寸 LxW: 【22: 2.5mmx2.0mm; 21: 2.0mmx1.25mm; 18: 1.6x0.8mm】
- ③ Center Frequency 中心工作频率: 2450MHz
- ④ Planar Design Series 平面设计结构
- ⑤ Normal Type 标准规格

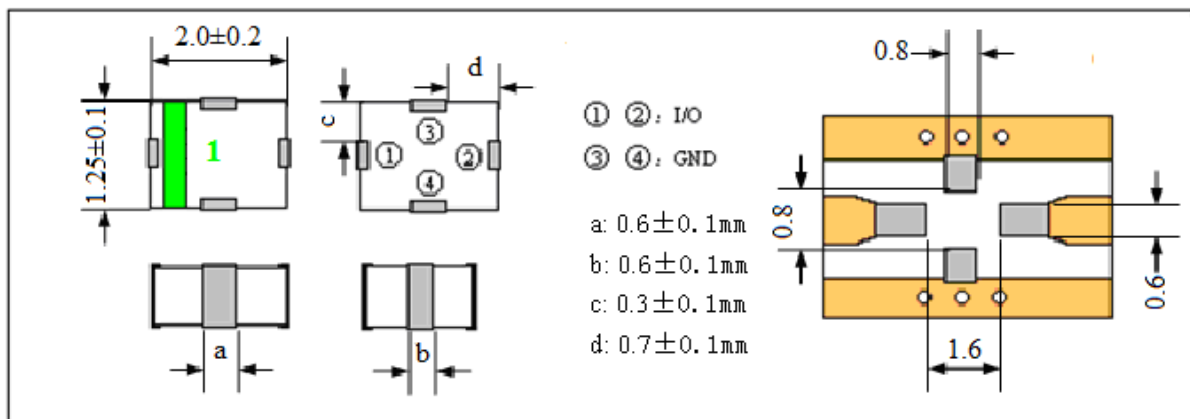
### PRODUCT SPECIFICATION CHIEN'S WATCH 产品规格简表

Part No.产品型号	Dimensions 尺寸 LxW(mm)	Center Frequency 中心频率 f <sub>0</sub> (MHz)	Bandwidth 带宽 (MHz)	Insertion Loss 插入损耗 (dB)/at 25 ° C
MBPF21B2450H46-N36	2.0x1.2	2450	f <sub>0</sub> ± 50	≤2.0
MBPF18M2450-M11	1.6x0.8	2450	f <sub>0</sub> ± 50	≤2.0
MBPF31B5800P36-N20	3.2x1.6	5800	f <sub>0</sub> ± 50	≤2.0
MBPF22B5790P56-N57	2.5x2.0	5790	f <sub>0</sub> ±62.5	≤2.5
MBPF18M2450-M11/1	1.6x0.8	2450	f <sub>0</sub> ± 50	≤2.4
MBPF18M2450-N78	1.6x0.8	2450	f <sub>0</sub> ± 50	≤2.8
MBPF21M2450-N80	2.0x1.2	2450	f <sub>0</sub> ± 50	≤2.4
MBPF21M2450-N81	2.0x1.2	2450	f <sub>0</sub> ± 50	≤2.3
MBPF21B2450H46-N83	2.0x1.2	2450	f <sub>0</sub> ± 50	≤2.5
MBPF21M2450-N85	2.0x1.2	2450	f <sub>0</sub> ± 50	≤2.5
MBPF21M2450-N89	2.0x1.2	2450	f <sub>0</sub> ± 50	≤.5

# Multilayer Chip Microwave Band Pass Filter 叠层片式微波带通滤波器

Part No. 产品型号: MBPF21B2450H46-N36

## 1. Dimensions 外形尺寸 (Unit: mm)



## 2. Electrical Characteristics 电气性能

No.	Item (项目)	Specifications (特性)
1	Center Frequency 中心频率 $f_0$	2450.0 MHz
2	Insertion Loss 插入损耗	$\leq 2.0$ dB (@ $25^\circ\text{C} \pm 5^\circ\text{C}$ )
		$\leq 2.3$ dB (@ $-40^\circ\text{C} \sim 85^\circ\text{C}$ )
3	Band Width 通带宽度	$f_0 \pm 50.0$ MHz
4	Ripple (in BW) 通带波动	$\leq 0.8$ dB
5	V.S.W.R (in BW) 驻波比	$\leq 2.0$
6	Attenuation 阻带衰减	$\geq 30$ dB (880~960MHz)
		$\geq 30$ dB (1710~1990MHz)
		$\geq 20$ dB (5000~6500MHz)
7	Permissible Input Power 输入功率 (MAX)	0.5 W
8	In/Output Impedance 输入/输出阻抗	50 $\Omega$

## 3. Characteristic curve 特性曲线

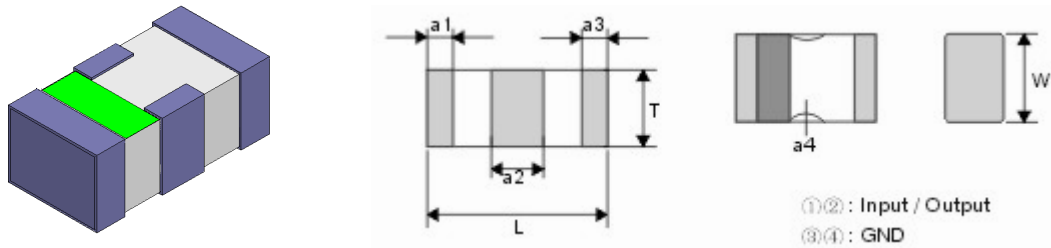


注意事项: 本产品资料由于篇幅限制, 只提供了相关基本信息; 同时由于产品资料在不断更新中, 因此在您希望订购或详细了解产品相关资料时, 请及时联系麦捷科技以获得最新、最全的产品资料。

# Multilayer Chip Microwave Band Pass Filter 叠层片式微波带通滤波器

Part No. 产品型号: MBPF18M2450-M11

## 1. Dimensions 外形尺寸 (Unit: mm)

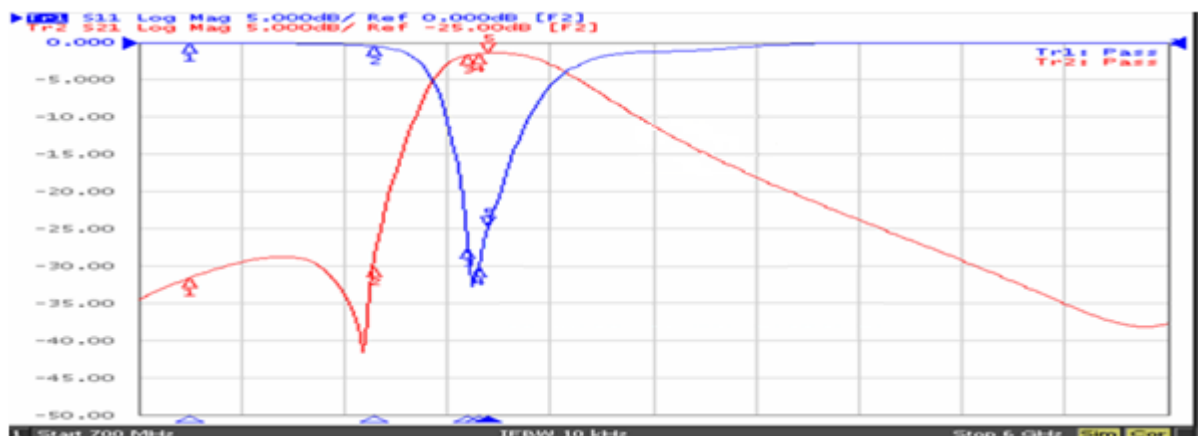


Type 型号	L	W	T	a <sub>1</sub> , a <sub>3</sub>	a <sub>1</sub> -a <sub>3</sub>	a <sub>2</sub>	a <sub>4</sub>
1608	1.6±0.05	0.8±0.05	0.55±0.05	0.15±0.05	≤0.05	0.6±0.10	0.15±0.1

## 2. Electrical Characteristics 电气性能

No.	Item (项目)	Specifications (特性)
1	Center Frequency 中心频率 fo	2450 MHz
2	Insertion Loss 插入损耗	≤2.0dB (@ 25°C±5°C)
		≤2.3dB (@ -40°C~85°C)
3	Band Width 通带宽度	fo±50.0 MHz
4	Ripple (in BW) 通带波动	≤1.5dB
5	V.S.W.R (in BW) 驻波比	≤2.1
6	Attenuation 阻带衰减	≥35dB (880~960MHz) ≥25dB (1710~1990MHz) ≥20dB (4800~5000MHz) ≥25dB(7200~7500MHz)
7	Permissible Input Power 输入功率 (MAX)	0.5 W
8	In/Output Impedance 输入/输出阻抗	50 Ω

## 3. Characteristic curve 特性曲线

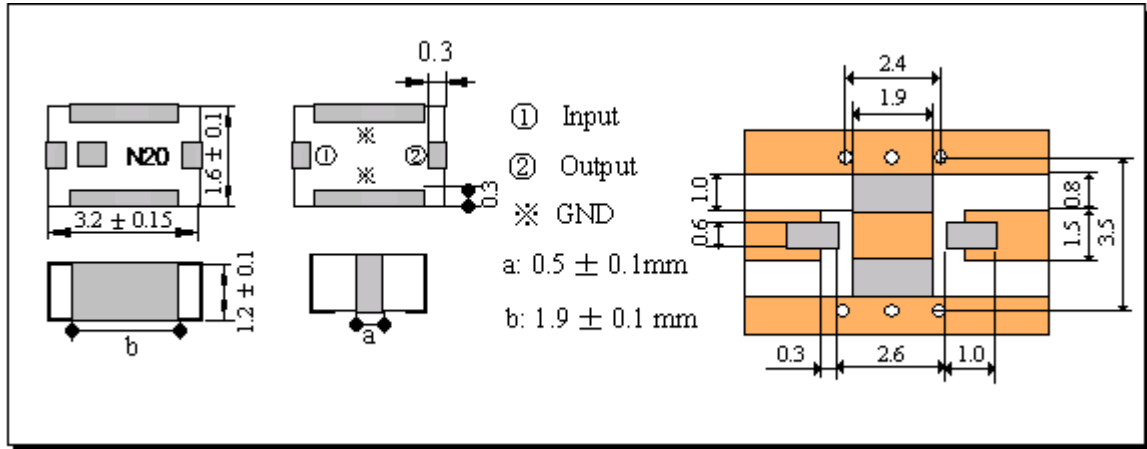


注意事项: 本产品资料由于受篇幅限制, 只提供了相关基本信息; 同时由于产品资料在不断更新中, 因此在您希望订购或详细了解产品相关资料时, 请及时联系麦捷科技以获得最新、最全的产品资料。

# Multilayer Chip Microwave Band Pass Filter 叠层片式微波带通滤波器

Part No. 型号: MBPF 31B5800P36-N20

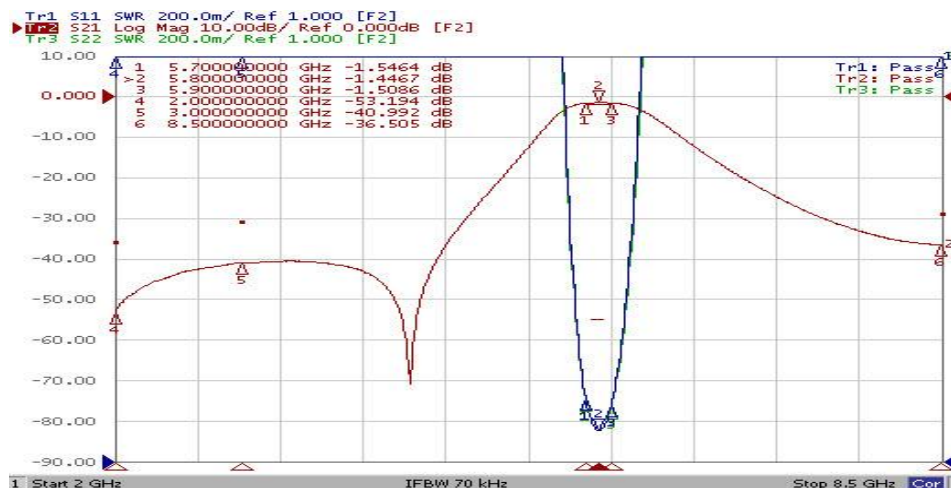
## 1. Dimensions 外形尺寸 (Unit: mm)



## 2. Electrical Characteristics 电气性能

No.	Item (项目)	Specifications (特性)
1	Center Frequency 中心频率 $f_0$	5800.0 MHz
2	Insertion Loss 插入损耗	$\leq 2.0$ dB (@25°C ± 5°C)
		$\leq 2.3$ dB (@-40°C ~ 85°C)
3	Band Width 通带宽度	$f_0 \pm 50$ MHz
4	Ripple (in BW) 通带波动	$\leq 1.0$ dB
5	V.S.W.R (in BW) 驻波比	$\leq 2.0$
6	Attenuation 阻带衰减	$\geq 35$ dB (@ 2000MHz)
		$\geq 30$ dB (@3000MHz)
		$\geq 30$ dB (8500~9000MHz)
7	Permissible Input Power 输入功率 (MAX)	1 W
8	In/Output Impedance 输入/输出阻抗	50 $\Omega$

## 3. Characteristic curve 特性曲线

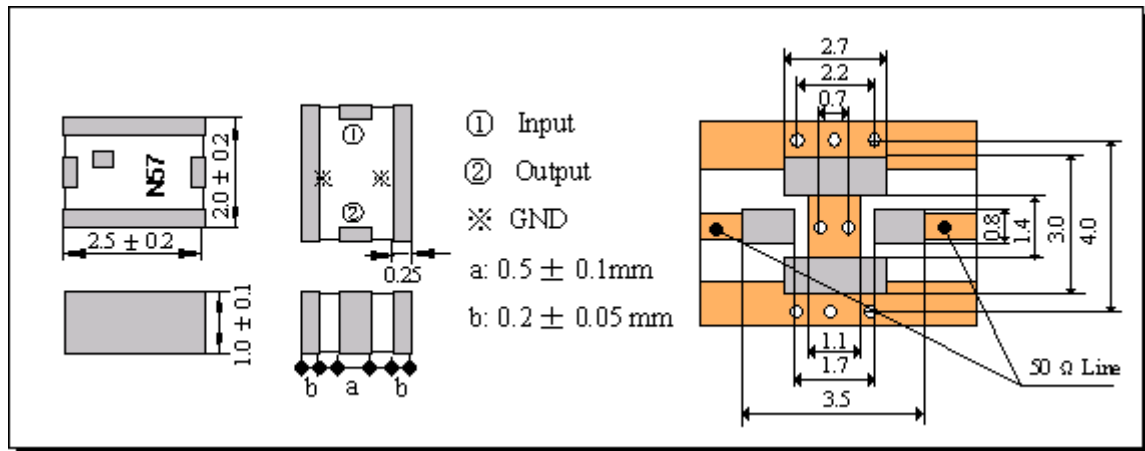


注意事项: 本产品资料由于受篇幅限制, 只提供了相关基本信息; 同时由于产品资料在不断更新中, 因此在您希望订购或详细了解产品相关资料时, 请及时联系麦捷科技以获得最新、最全的产品资料。

# Multilayer Chip Microwave Band Pass Filter 叠层片式微波带通滤波器

Part No. 型号: MBPF 22B5790P56-N57

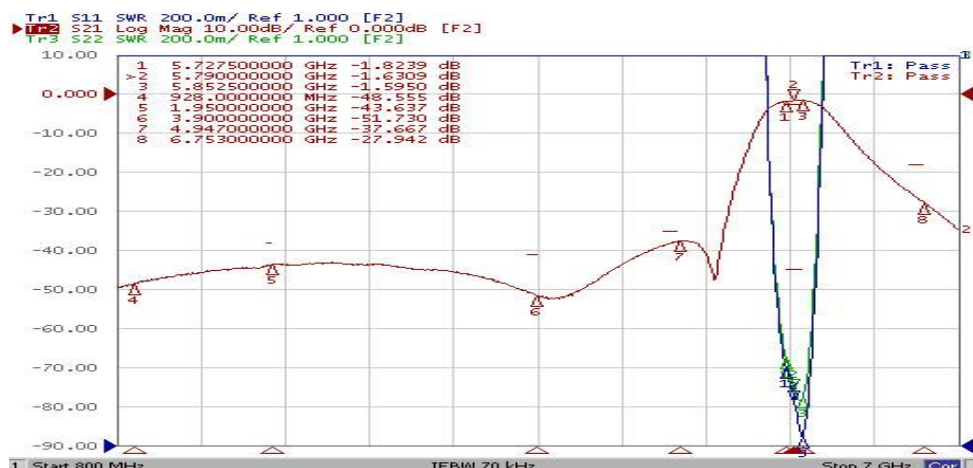
## 1. Dimensions 外形尺寸 (Unit: mm)



## 2. Electrical Characteristics 电气性能

No.	Item (项目)	Specifications (特性)
1	Center Frequency 中心频率 $f_0$	5790.0 MHz
2	Insertion Loss 插入损耗	$\leq 2.5$ dB (@25°C ±5°C)
		$\leq 2.8$ dB (@ -40°C ~85°C)
3	Band Width 通带宽度	$f_0 \pm 62.5$ MHz
4	Ripple (in BW) 通带波动	$\leq 1.0$ dB
5	V.S.W.R (in BW) 驻波比	$\leq 2.2$
6	Attenuation 阻带衰减	$\geq 48$ dB (902~928MHz)
		$\geq 43$ dB (1908~1950MHz)
		$\geq 40$ dB (3816~3900MHz)
		$\geq 35$ dB (4821~4947MHz)
		$\geq 18$ dB (6628~6753MHz)
7	Permissible Input Power 输入功率 (MAX)	1 W
8	In/Output Impedance 输入/输出阻抗	50 $\Omega$

## 3. Characteristic curve 特性曲线

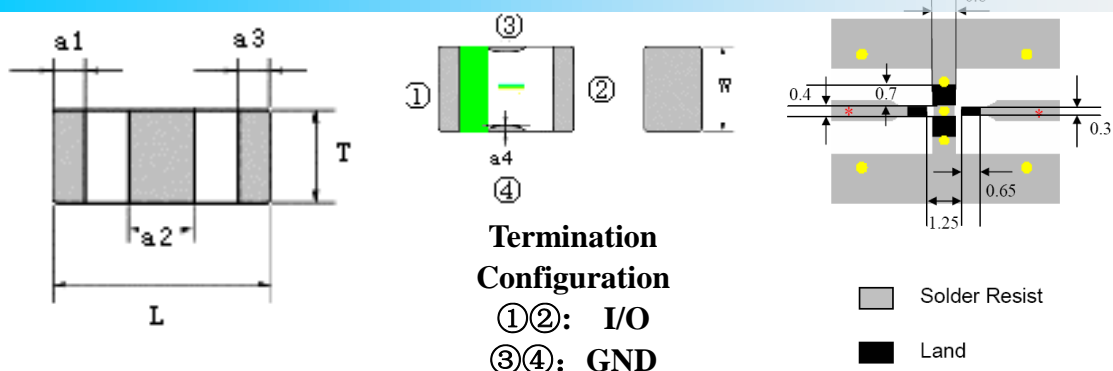


注意事项: 本产品资料由于篇幅限制, 只提供了相关基本信息; 同时由于产品资料在不断更新中, 因此您希望订购或详细了解产品相关资料时, 请及时联系麦捷科技以获得最新、最全的产品资料。

# Multilayer Chip Microwave Band Pass Filter 叠层片式微波带通滤波器

Part No. 产品型号: MBPF18M2450-M11/1

## 1. Dimensions 外形尺寸 (Unit: mm)

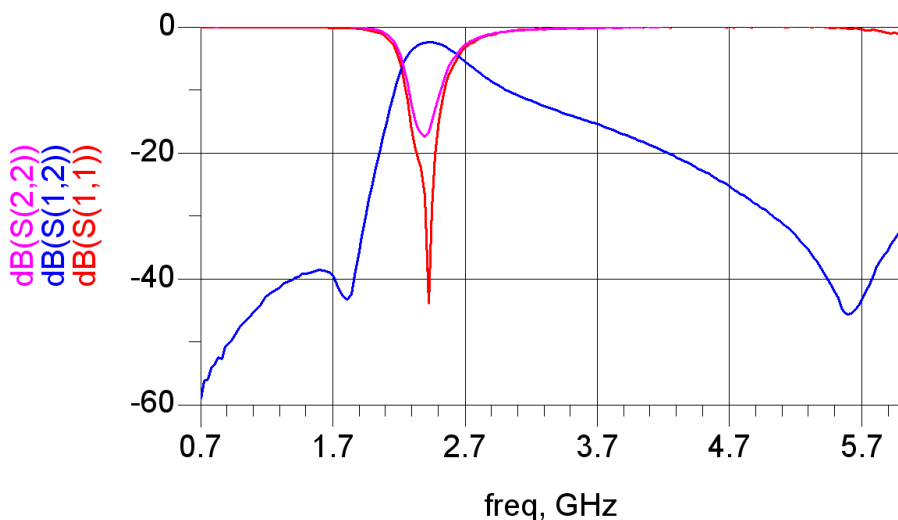


Type 型号	L	W	T	$a_1, a_3$	$ a_1 - a_3 $	$a_2$	$a_4$
1608	$1.6 \pm 0.05$	$0.8 \pm 0.05$	$0.55 \pm 0.05$	$0.15 \pm 0.05$	$\leq 0.05$	$0.6 \pm 0.05$	$0.15 \pm 0.1$

## 2. Electrical Characteristics 电气性能

No.	Item (项目)	Specifications (特性)
1	Center Frequency 中心频率 $f_0$	2450 MHz
2	Insertion Loss 插入损耗	$\leq 2.4\text{dB}$ (@ $25^\circ\text{C} \pm 5^\circ\text{C}$ )
		$\leq 2.7\text{dB}$ (@ $-40^\circ\text{C} \sim 85^\circ\text{C}$ )
3	Band Width 通带宽度	$f_0 \pm 50.0\text{ MHz}$
4	Ripple (in BW) 通带波动	$\leq 1.5\text{dB}$
5	V.S.W.R (in BW) 驻波比	$\leq 2.1$
6	Attenuation 阻带衰减	$\geq 35\text{dB}$ (880~960MHz) $\geq 25\text{dB}$ (1710~1910MHz) $\geq 20\text{dB}$ (4800~5000MHz)
7	Permissible Input Power 输入功率 (MAX)	0.5 W
8	In/Output Impedance 输入/输出阻抗	50 $\Omega$

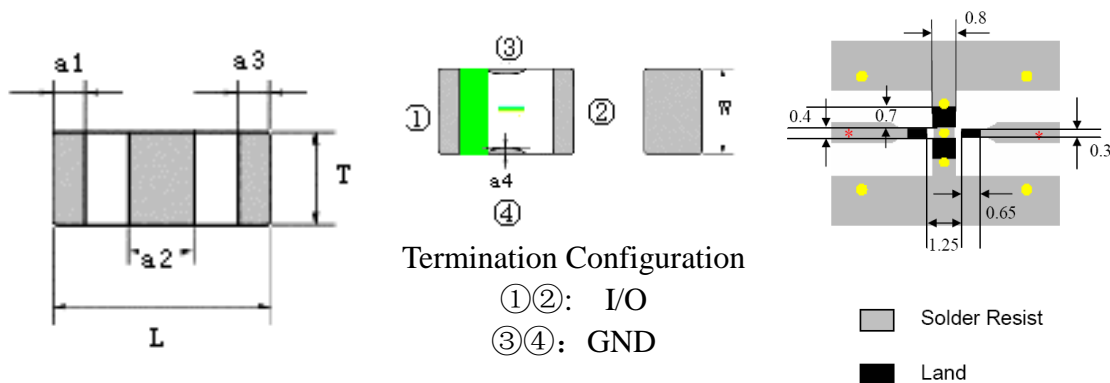
## 3. Characteristic curve 特性曲线



# Multilayer Chip Microwave Band Pass Filter 叠层片式微波带通滤波器

Part No. 产品型号: MBPF18M2450-N78

## 1. Dimensions 外形尺寸 (Unit: mm)

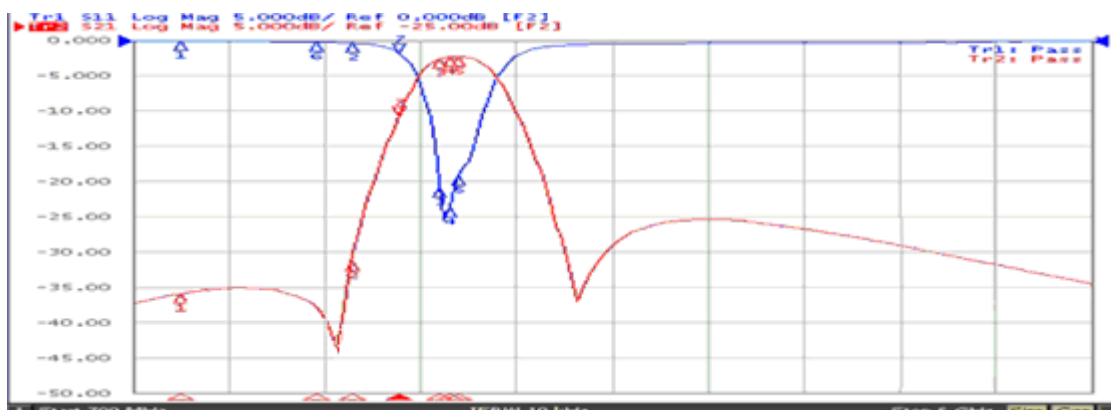


Type 型号	L	W	T	$a_1, a_3$	$ a_1 - a_3 $	$a_2$	$a_4$
1608	$1.6 \pm 0.05$	$0.8 \pm 0.05$	$0.55 \pm 0.05$	$0.15 \pm 0.05$	$\leq 0.05$	$0.6 \pm 0.05$	$0.15 \pm 0.1$

## 2. Electrical Characteristics 电气性能

No.	Item (项目)	Specifications (特性)
1	Center Frequency 中心频率 $f_0$	2450 MHz
2	Insertion Loss 插入损耗	$\leq 2.8\text{dB}$ (@25°C±5°C)
		$\leq 3.1\text{dB}$ (@ -40°C~85°C)
3	Band Width 通带宽度	$f_0 \pm 50.0$ MHz
4	Ripple (in BW) 通带波动	$\leq 1.5\text{dB}$
5	V.S.W.R (in BW) 驻波比	$\leq 2.1$
6	Attenuation 阻带衰减	$\geq 35\text{dB}$ (880~960MHz) $\geq 20\text{dB}$ (1710~1910MHz) $\geq 30\text{dB}$ (4800~5000MHz)
7	Permissible Input Power 输入功率 (MAX)	0.5 W
8	In/Output Impedance 输入/输出阻抗	50 $\Omega$

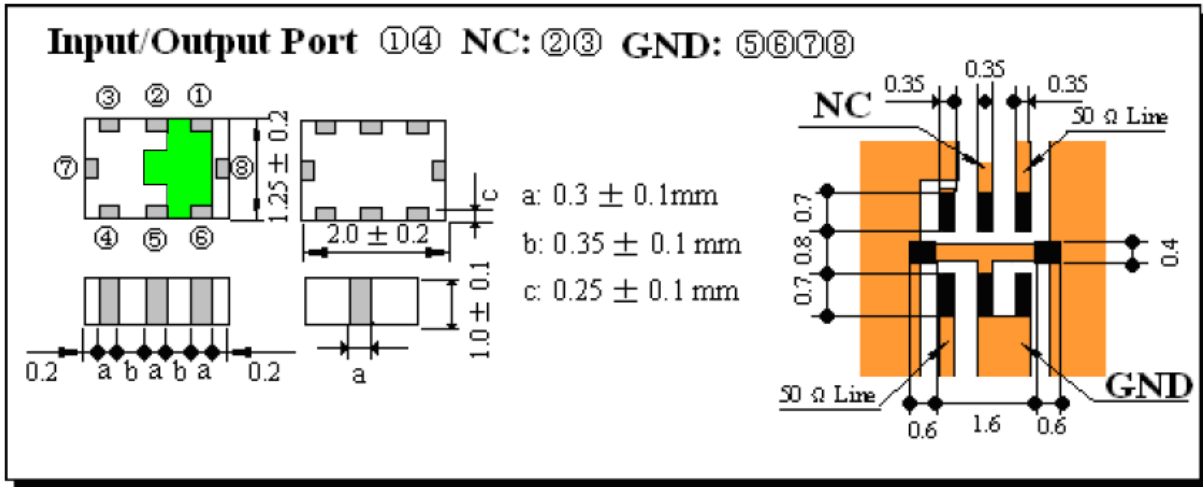
## 3. Characteristic curve 特性曲线



# Multilayer Chip Microwave Band Pass Filter 叠层片式微波带通滤波器

Part No. 产品型号: MBPF21M2450-N80

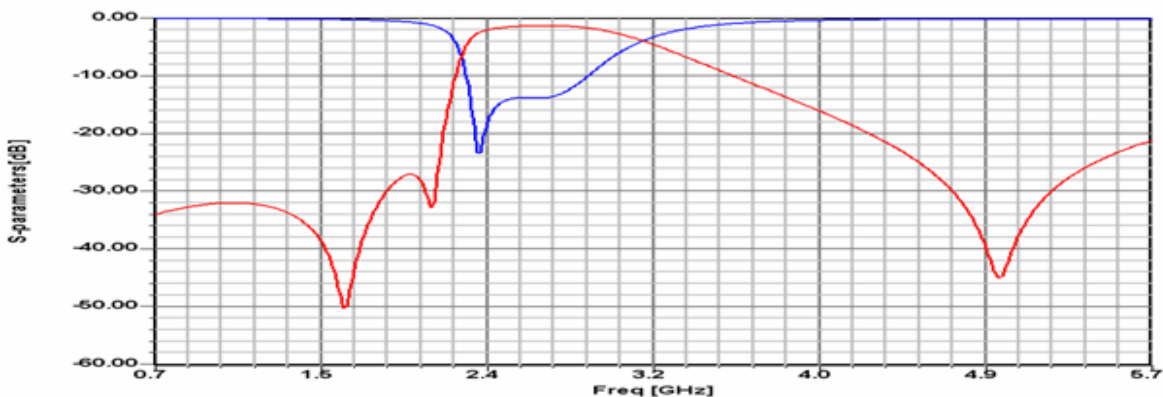
## 1. Dimensions 外形尺寸 (Unit: mm)



## 2. Electrical Characteristics 电气性能

No.	Item (项目)	Specifications (特性)
1	Center Frequency 中心频率 $f_0$	2450.0 MHz
2	Insertion Loss 插入衰耗	$\leq 2.4$ dB (@ 25°C ± 5°C)
		$\leq 2.7$ dB (@ -40°C ~ 85°C)
3	Band Width 通带宽度	$f_0 \pm 50.0$ MHz
4	Ripple (in BW) 通带波动	$\leq 0.8$ dB
5	V.S.W.R (in BW) 驻波比	$\leq 2.0$
6	Attenuation 阻带衰耗	$\geq 30$ dB (880 ~ 960 MHz)
		$\geq 30$ dB (1710 ~ 1910 MHz)
		$\geq 15$ dB (2110 ~ 2170 MHz)
7	Permissible Input Power 输入功率 (MAX)	0.5 W
8	In/Output Impedance 输入/输出阻抗	50 Ω

## 3. Characteristic curve 特性曲线



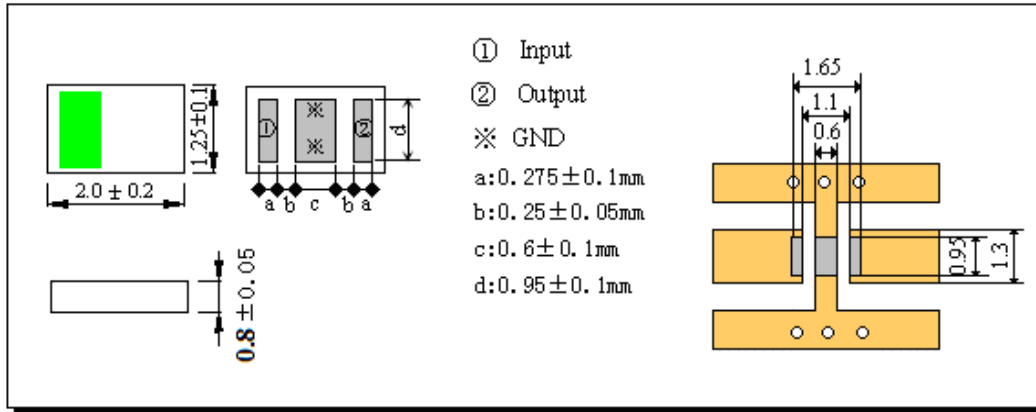
注意事项: 本产品资料由于受篇幅限制, 只提供了相关基本信息; 同时由于产品资料在不断更新中, 因此在您希望订购或详细了解产品相关资料时, 请及时联系麦捷科技以获得最新、最全的产品资料。



# Multilayer Chip Microwave Band Pass Filter 叠层片式微波带通滤波器

Part No. 产品型号: MBPF21M2450-N81

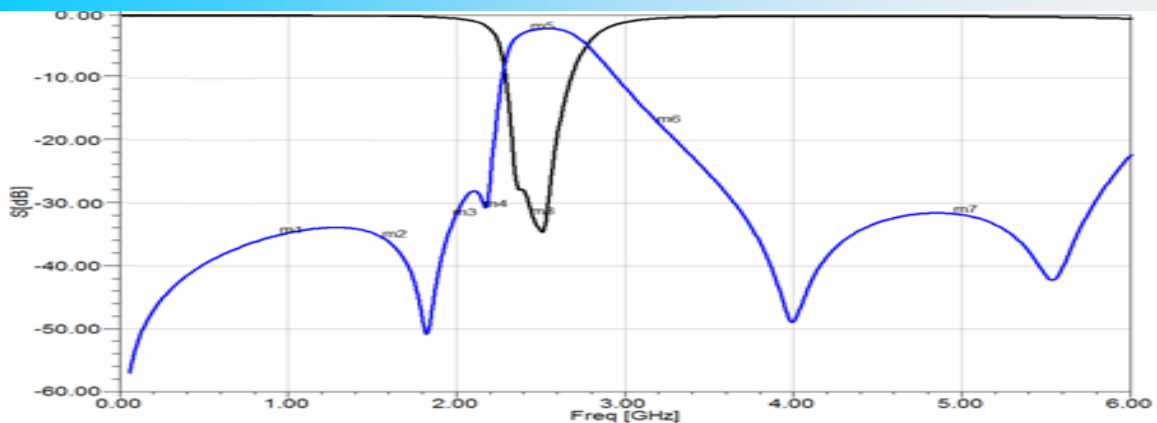
## 1. Dimensions 外形尺寸 (Unit: mm)



## 2. Electrical Characteristics 电气性能

No.	Item (项目)	Specifications (特性)
1	Center Frequency 中心频率 $f_0$	2450.0 MHz
2	Insertion Loss 插入损耗	$\leq 2.8$ dB (@ $25^\circ\text{C} \pm 5^\circ\text{C}$ )
		$\leq 3.0$ dB (@ $-40^\circ\text{C} \sim 85^\circ\text{C}$ )
3	Band Width 通带宽度	$f_0 \pm 50.0$ MHz
4	Ripple (in BW) 通带波动	$\leq 0.8$ dB
5	V.S.W.R (in BW) 驻波比	$\leq 2.0$
6	Attenuation 阻带衰减	$\geq 30$ dB (880~960MHz)
		$\geq 30$ dB (1710~1910MHz)
		$\geq 30$ dB (2110~2170MHz)
7	Permissible Input Power 输入功率 (MAX)	0.5 W
8	In/Output Impedance 输入/输出阻抗	50 $\Omega$

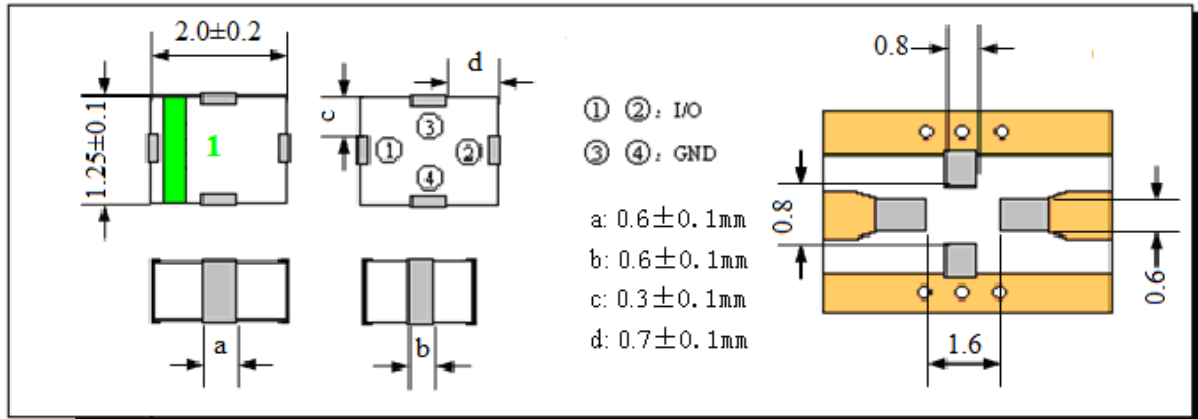
## 3. Characteristic curve 特性曲线



# Multilayer Chip Microwave Band Pass Filter 叠层片式微波带通滤波器

Part No. 产品型号: MBPF21B2450H46-N83

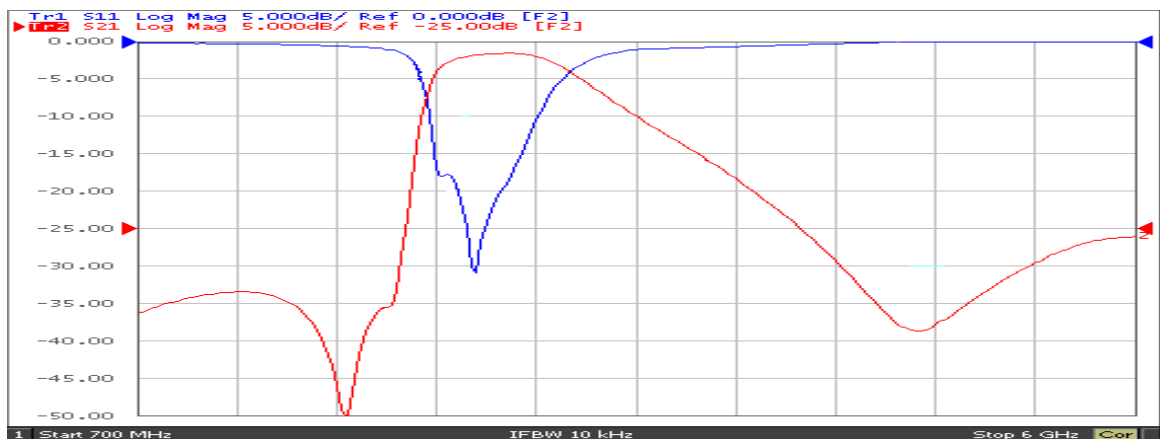
## 1. Dimensions 外形尺寸 (Unit: mm)



## 2. Electrical Characteristics 电气性能

No.	Item (项目)	Specifications (特性)
1	Center Frequency 中心频率 $f_0$	2450.0 MHz
2	Insertion Loss 插入损耗	$\leq 2.5$ dB (@25°C $\pm$ 5°C)
		$\leq 2.8$ dB (@-40°C ~ 85°C)
3	Band Width 通带宽度	$f_0 \pm 50.0$ MHz
4	Ripple (in BW) 通带波动	$\leq 0.8$ dB
5	V.S.W.R (in BW) 驻波比	$\leq 2.0$
6	Attenuation 阻带衰减	$\geq 30$ dB (880 ~ 960 MHz)
		$\geq 30$ dB (1710 ~ 1910 MHz)
		$\geq 13$ dB (1910 ~ 2100 MHz)
		$\geq 20$ dB (5000 ~ 6500 MHz)
7	Permissible Input Power 输入功率 (MAX)	0.5 W
8	In/Output Impedance 输入/输出阻抗	50 $\Omega$

## 3. Characteristic curve 特性曲线

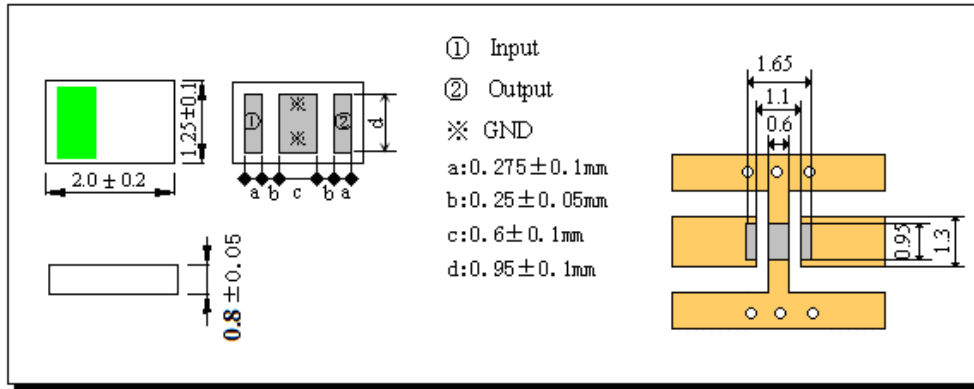


注意事项: 本产品资料由于受篇幅限制, 只提供了相关基本信息; 同时由于产品资料在不断更新中, 因此在您希望订购或详细了解产品相关资料时, 请及时联系麦捷科技以获得最新、最全的产品资料。

# Multilayer Chip Microwave Band Pass Filter 叠层片式微波带通滤波器

Part No. 产品型号: MBPF21M2450-N85

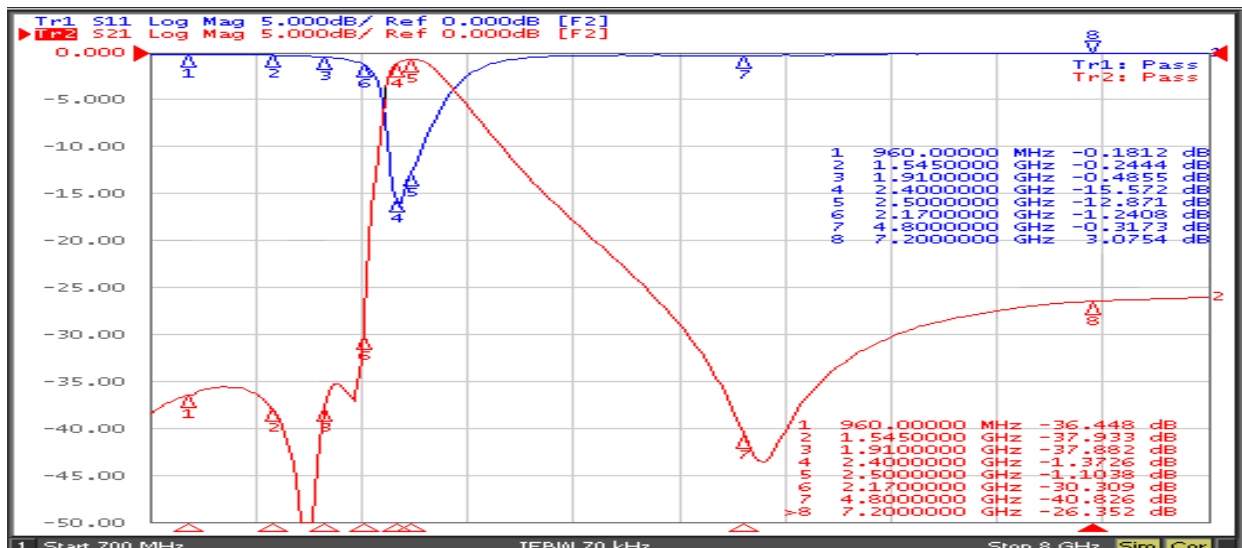
## 1. Dimensions 外形尺寸 (Unit: mm)



## 2. Electrical Characteristics 电气性能

No.	Item (项目)	Specifications (特性)
1	Center Frequency 中心频率 $f_0$	2450.0 MHz
2	Insertion Loss 插入损耗	$\leq 2.5$ dB (@ $25^\circ\text{C} \pm 5^\circ\text{C}$ )
		$\leq 2.8$ dB (@ $-40^\circ\text{C} \sim 85^\circ\text{C}$ )
3	Band Width 通带宽度	$f_0 \pm 50.0$ MHz
4	Ripple (in BW) 通带波动	$\leq 0.8$ dB
5	V.S.W.R (in BW) 驻波比	$\leq 2.0$
6	Attenuation 阻带衰减	$\geq 35$ dB (824 MHz ~ 960 MHz) $\geq 30$ dB (1710 MHz ~ 1990 MHz) $\geq 30$ dB @ 2170 MHz $\geq 35$ dB (4800 ~ 4967 MHz) $\geq 20$ dB (5150 ~ 6000.00 MHz)
7	Permissible Input Power 输入功率 (MAX)	0.5 W

## 3. Characteristic curve 特性曲线

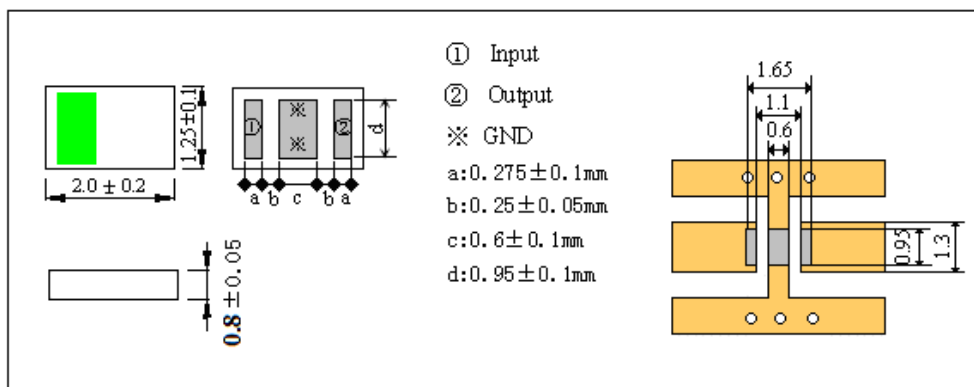


注意事项: 本产品资料由于受篇幅限制, 只提供了相关基本信息; 同时由于产品资料在不断更新中, 因此在您希望订购或详细了解产品相关资料时, 请及时联系表捷科技以获得最新、最全的产品资料。

# Multilayer Chip Microwave Band Pass Filter 叠层片式微波带通滤波器

Part No. 产品型号: MBPF21M2450-N89

## 1. Dimensions 外形尺寸 (Unit: mm)



## 2. Electrical Characteristics 电气性能

No.	Item (项目)	Specifications (特性)
1	Center Frequency 中心频率 $f_0$	2450.0 MHz
2	Insertion Loss 插入衰耗	$\leq 2.5\text{dB}$ (@ 25°C ± 5°C)
		$\leq 2.8\text{dB}$ (@ -40°C ~ 85°C)
3	Band Width 通带宽度	$f_0 \pm 50.0$ MHz
4	Ripple (in BW) 通带波动	$\leq 0.8$ dB
5	V.S.W.R (in BW) 驻波比	$\leq 2.0$
6	Attenuation 阻带衰耗	$\geq 35\text{dB}$ (824MHz ~ 960MHz) $\geq 30\text{dB}$ (1710MHz ~ 1990MHz) $\geq 30\text{dB}$ @ 2170MHz $\geq 35\text{dB}$ (4800 ~ 4967MHz) $\geq 20\text{dB}$ (5150 ~ 6000.00 MHz)
7	Permissible Input Power 输入功率 (MAX)	0.5 W

## 3. Characteristic curve 特性曲线

