

客户 CUSTOMER: \_\_\_\_\_

日期: \_\_\_\_\_

# 纳入仕様书 SPECIFICATION

产品名称 PRODUCT NAME: 微波带通滤波器

Microwave Band-Pass Filter

敝司料号 OUR PART NO.: MBPF21M2450-N81W

版本号 VERSION.: V1.0

接受 RECEPTION THE SPECIFICATION HAS BEEN ACCEPTED. 该纳入仕様书已被我司接受  日期: DATE:  公司: COMPANY:		
批准 CFMD	审核 CHKD	接收 RCVD

本纳入仕様书共 6 页

## MANUFACTURING NAME

深圳市麦捷微电子科技股份有限公司  
 SHENZHEN MICROGATE TECHNOLOGY CO., LTD  
 TEL: 86-755-28085000  
 FAX: 86-755-28085605

CFMD. 批准	CHKD. 审核	DSGD. 担当
梁启新	赖定权	曾艳峰

纳入仕様书改定履历 MODIFY HISTORY OF SPECIFICATION

NO.	DATE	CONTENT	APPROVED
1	2012.08.26	初稿 Constitute	梁启新

## 目录 CATALOG

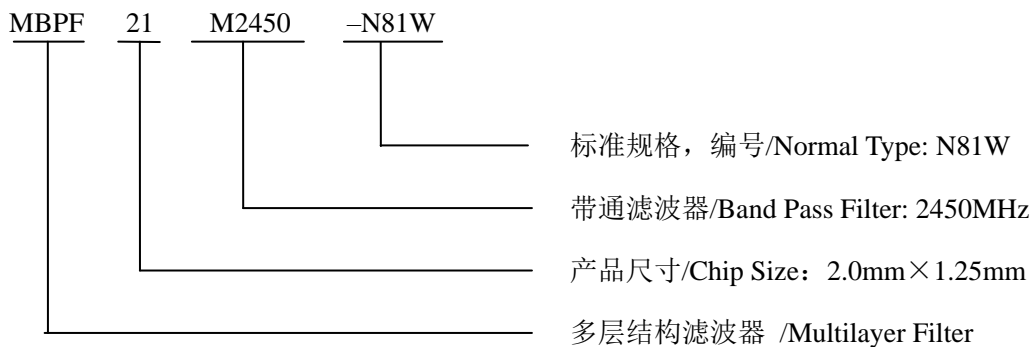
1 适用范围 Scope.....	4
2 品名构成 Product Identification.....	4
3 形状、尺寸和材料 Appearance, Dimensions and Material.....	4
4 测试条件 Testing Conditions.....	5
5 电气性能 Electrical Characteristics.....	5
6 特性曲线 Characteristic Curve.....	6

## 1 适用范围 Scope

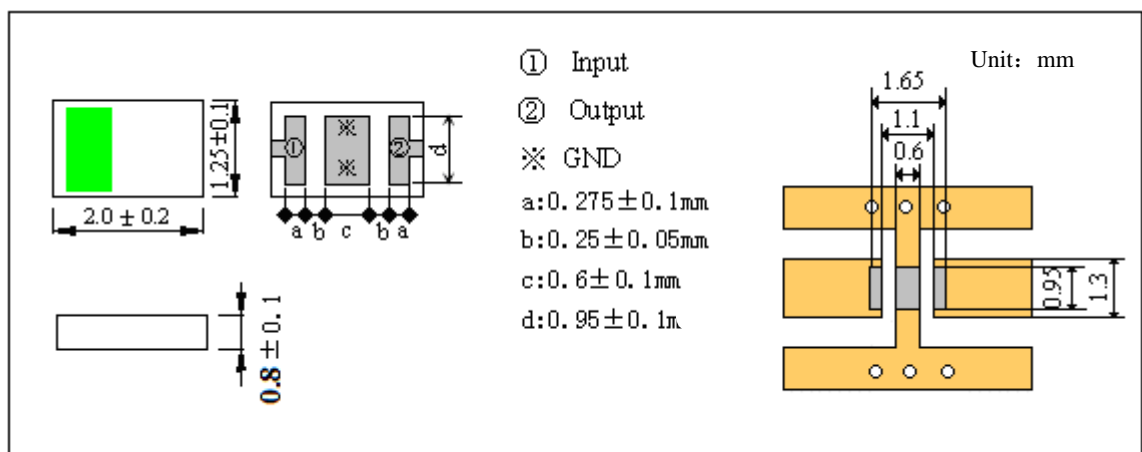
“麦捷”微波带通滤波器系列产品设计用于 WLAN、GSM、Bluetooth、PDA 和无绳电话机中，具有低的插入损耗、高的衰减和小体积 SMD 片式设计，能减少复杂的调校工作，可以简化电路设计。

“Microgate” Microwave Band-Pass filter series are designed to be used in WLAN, GSM, Bluetooth, PDA & cordless phones with low insertion loss and high attenuation as well as small size SMD chip design, which can simplify your complex tuning and circuit design.

## 2 品名构成 Product Identification



## 3 形状、尺寸和材料 Appearance, Dimensions and Material



Part Name 名称	Structure and Material 结构及材料
Resonator 谐振体	Dielectric Material LTCC 介质材料
In/Output Terminals 输入/输出	Ag 银
Ground Base 接地面	Ag 银

#### 4 测试条件 Testing Conditions

除非另有规定，否则在以下条件下测试 <Unless otherwise specified>

温度 Temperature : Ordinary Temperature ( 5 to 35°C)  
 湿度 Humidity : Ordinary Humidity (25 to 85% RH)

大气压强 Atmospheric Pressure : 86 to 106 kPa

当对测量结果有疑问时<In case of doubt>

温度 Temperature : 20±2°C  
 湿度 Humidity : 60 to 75% RH  
 大气压强 Atmospheric Pressure : 86 to 106 kPa

#### 5 电气性能 Electrical Characteristics

操作温度范围 Operating Temperature Range : -40 to +85°C

保存温度范围 Storage Temperature Range : -40 to +85°C

No.	Item (项目)	Specifications (特性)
5.1	Center Frequency 中心频率 fo	2450 MHz
5.2	Insertion Loss 插入衰耗	≤1.8dB (at 25°C ± 5°C)
		≤2.1dB (at -40°C ~ 85°C)
5.3	Band Width 通带宽度	fo ± 50.0 MHz
5.4	V.S.W.R (in BW) 驻波比	≤2.0
5.5	Attenuation 阻带衰耗	≥40B (824MHz~960MHz) ≥40dB (1545MHz~1605MHz) ≥35dB (1710MHz~1990MHz) ≥30dB @ 2170MHz ≥18dB @ 3200MHz ≥35dB (4800~4967MHz) ≥35dB (5150~6000MHz) ≥25dB (7200~7500.00 MHz)
5.6	Permissible Input Power 输入功率 (MAX)	2.0 W
5.7	In/Output Impedance 输入/输出阻抗	50 Ω

## 6 特性曲线 Characteristic curve

